

ТРАНСПОРТНЫЕ ТЕЛЕЖКИ и траверсы



питание от батареи - безрельсовые
питание от батареи - рельсовые
электропитание - рельсовые

Транспортные тележки безрельсовые с питанием от батареи, рельсовые с питанием от батареи, рельсовые с электропитанием.



Транспортные тележки **GH** служат для перемещения грузов всех типов на уровне пола, для всех промышленных секторов, с широким спектром применения.

Эти мощные модульные транспортные тележки доступны в широком ассортименте в зависимости от грузоподъемности и размеров. Оснащены всеми устройствами безопасности, необходимыми для перемещения грузов на уровне пола.

Они служат важным дополнением к кранам, поднимающим тяжелые грузы с уровня пола, а также являются идеальным решением для перемещения грузов между кораблями.

Выделяют два основных типа транспортных тележек в зависимости от типа перемещения:

- **Безрельсовые транспортные тележки:** могут двигаться в любом направлении. Доступны в версиях с питанием от батареи или от электричества, посредством кабельного барабана или линии питания.

- **Рельсовые транспортные тележки:** двигаются по заданному пути. Доступны с питанием от батареи или от электричества, посредством кабельного барабана или линии питания.



Безрельсовая транспортная тележка с питанием от батареи

Мы производим безрельсовые (со свободным движением) транспортные тележки грузоподъемностью от 10 до 60 тонн. Они независимы, с питанием от батареи и могут свободно передвигаться по уровню пола, внутри или вне помещений.



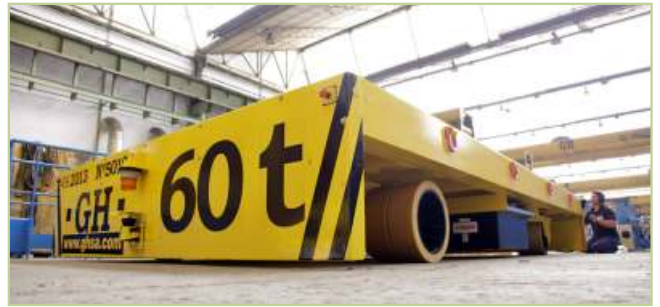
Рельсовые транспортные тележки с питанием от батареи

Рельсовые транспортные тележки (движение только по прямой линии) производятся в ассортименте с грузоподъемностью от 10 до 100 тонн. Они имеют питание от батареи и перемещаются по рельсам.



Рельсовые транспортные тележки с питанием от электросети.

Наши рельсовые транспортные тележки (движение только по прямой линии) производятся в ассортименте с грузоподъемностью от 10 до 100 тонн. Питание может быть подключено посредством кабельного барабана или линии питания.

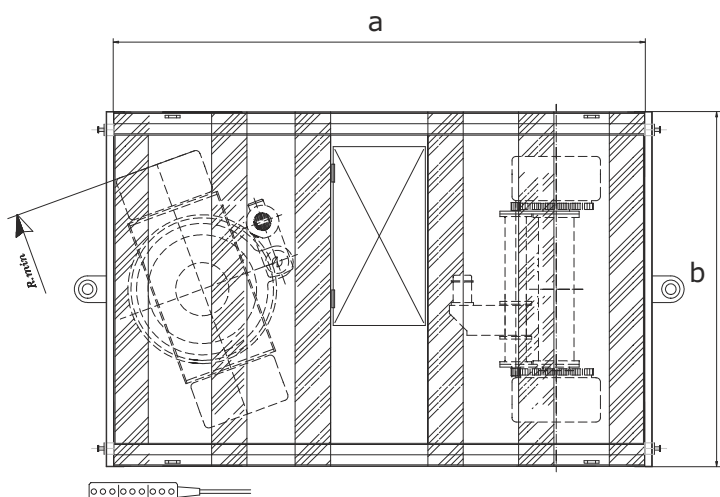
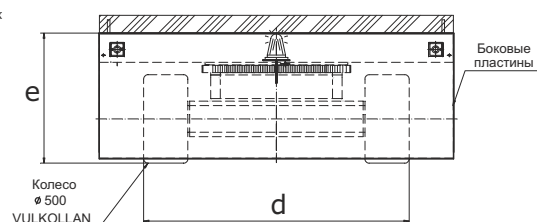
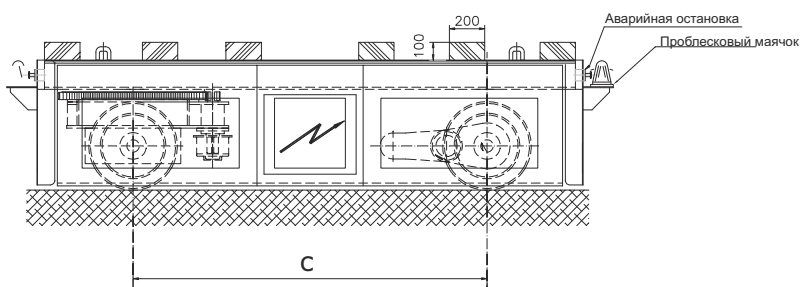


Безрельсовая транспортная тележка с питанием от батареи

■ Таблица размеров

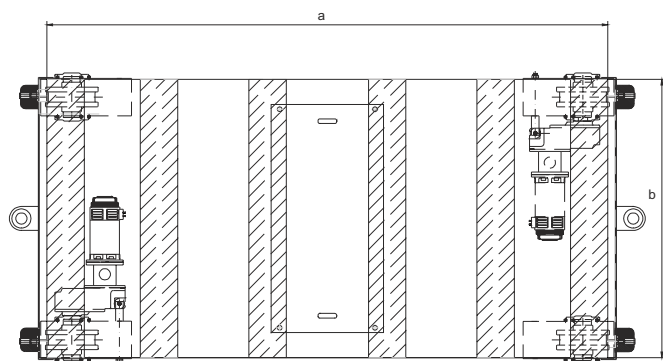
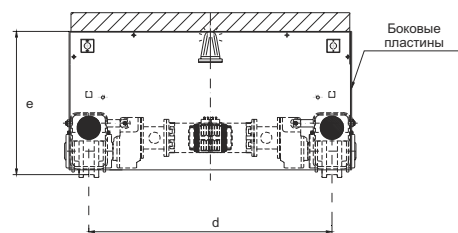
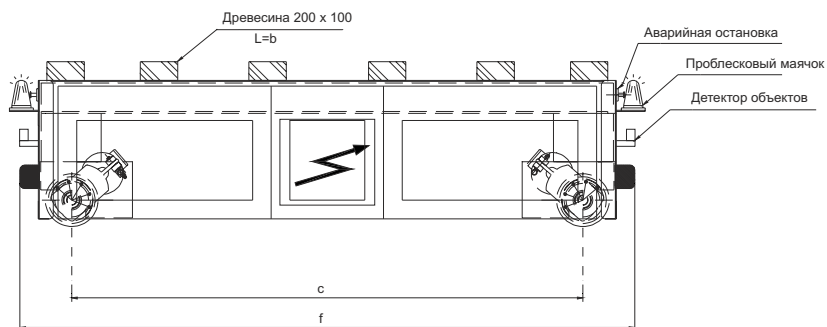
Грузоп. (т)	Размеры (мм)					Радиус внешнего колеса, минимальный поворот (мм)	Скорость (м/мин)	Батарея
	a	b	c	d	e			
20	3000	1600	2000	1500	735	5500	20	48v 400Ah
		2100		2000		6100		
40	4000	2100	2500	2000	775	8900		
	5000	2100	3500			11700		
60	3500	2100	2430	2000	820	6050		
	6000	3500	4000	3200	890	8650		

- Зарядка батареи
- Кнопочный пульт управления с кабелем 3 м
- Опционально: Инфракрасные датчики впереди и сзади.
- Опционально: лазер SICK.



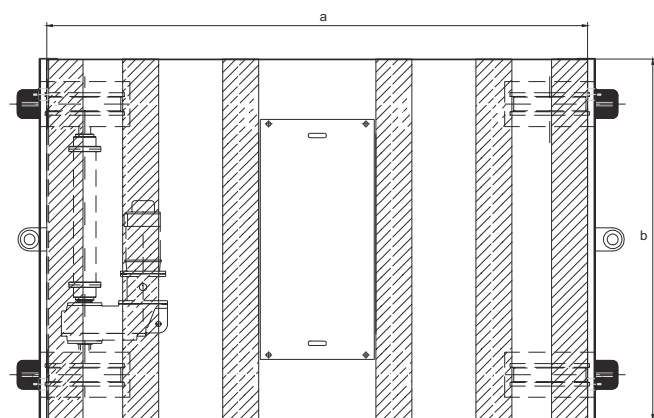
Рельсовые транспортные тележки с питанием от батареи

Таблица размеров

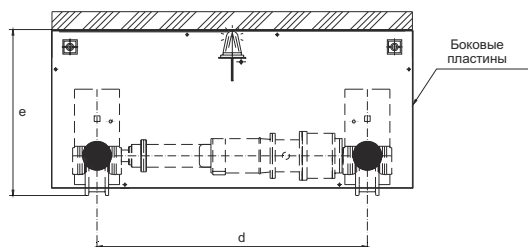
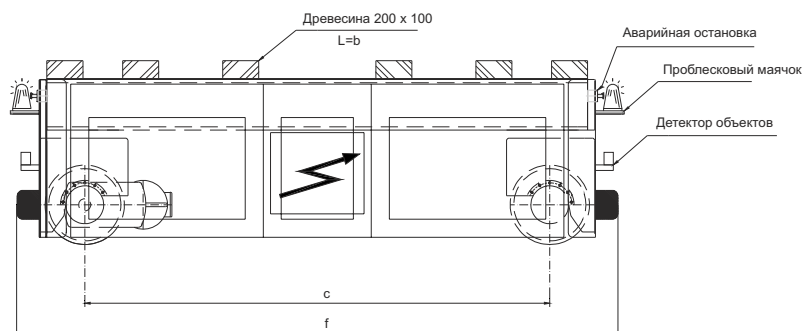


Грузоп. (т)	Размеры (мм)						Скорость (м/мин)	Колесо Ø	Батарея
	a	b	c	d	e	f			
10	1500	1000	1234	800	766	2154	20	250	48v 332Ah
	2000	1500	1734	1300		2288			
	3000	2000	2734	1800		3288			
20	2000	1500	1734	1300	766	2288	20	250	48v 332Ah
	3000	2000	2734	1800		3288			
	4000	2500	3734	2300		4288			

- Зарядка батарей
- Кнопочный пульт управления с кабелем 3 м
- Опционально: радиоконтроль
- Опционально: деревянные бруски на корпусе

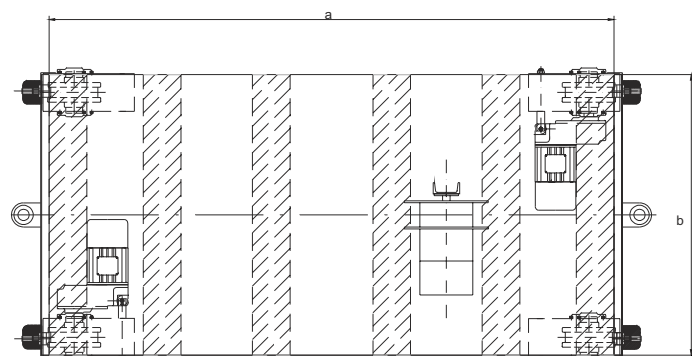
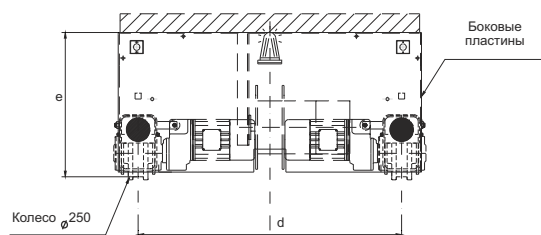
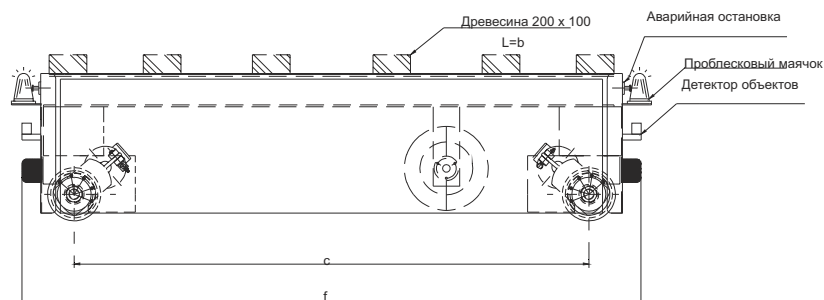


Грузоп. (т)	Размеры (мм)						Скорость (м/мин)	Колесо Ø	Батарея
	a	b	c	d	e	f			
40	3000	2000	2680	1800	694	3330	20	315	48v 400Ah
	4000		3680			4330			
	5000	3000	4580	2700		5330			
60	4000	2500	3580	2200	900	4330	20	400	48v 480Ah
	5000	3000	4580	2700		6330			
	6000	3500	5580	3200		6330			
80	6000	3000	5000	2400	965	6430	20	400	48v
100	6000	4000	5000	3100	780	6500	20	630	480Ah



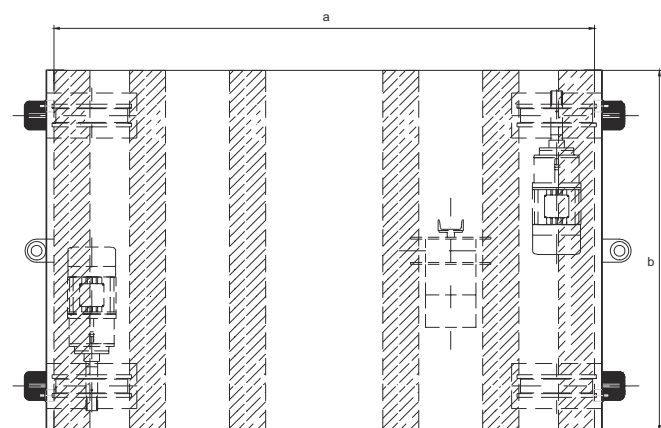
Транспортная тележка рельсовая с электропитанием

Таблица размеров

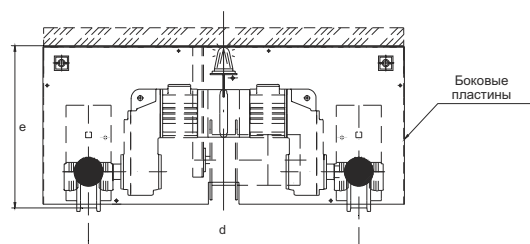
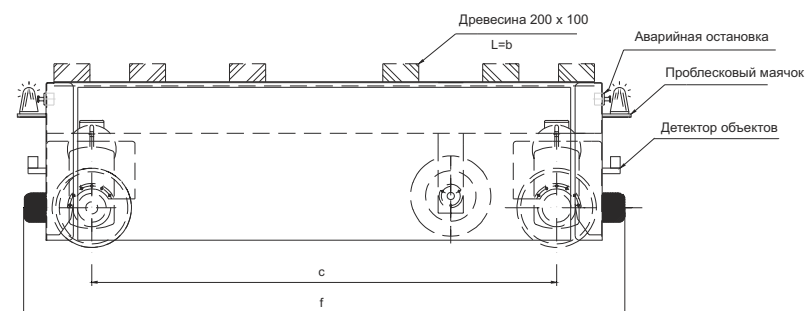


Грузоп. (Т)	Размеры (мм)						Скорость (м/мин)	Колесо \varnothing
	a	b	c	d	e	f		
10	1500	1000	1234	800	766	2154	20	250
	2000	1500	1734	1300		2288		
	3000	2000	2734	1800		3288		
20	2000	1500	1734	1300	766	2288	20	250
	3000	2000	2734	1800		3288		
	4000	2500	3734	2300		4288		

- Кабельный барабан с возможностью перемещения на 20 метров
- Кнопочный пульт управления с кабелем 3 м
- Опционально: радиоконтроль
- Опционально: деревянные бруски на корпусе



Грузоп. (Т)	Размеры (мм)						Скорость (м/мин)	Колесо \varnothing
	a	b	c	d	e	f		
40	3000	2000	2680	1800	694	3330	20	315
	4000		3680			4330		
	5000		4680			5330		
60	4000	3000	3580	2700	900	4330	20	400
	5000		4580			5330		
	6000		5580			6330		
80	2000	5000	1150	4000	1045	3122	20	400
100	6490	5500	5870	3800	880	6980	20	500



Транспортные тележки для перемещения железнодорожных вагонов



GH также производит транспортные тележки для перемещения железнодорожных вагонов грузоподъемностью от 60 до 150 тонн, чаще всего используемые для перемещения вагонов для проведения ремонтных работ. Они быстро перемещаются, безопасны и легки в использовании.





GH, РЕШЕНИЯ
В МИРЕ

Присутствие в
+73 странах
на 5 континентах

+ 112.000
установленные краны

+ 750 

В
TOP 5 мировых
производителей
кранов

GH, Испания Центральные офисы

- GH -

www.ghcranes.com



Beasain

Центральные офисы
T: +34 943 805 660
ghcranes@ghcranes.com



Olaberria

GH GLOBAL SERVICE
T: +34 902 205 100
globalservice@ghcranes.com



Alsasua

Механообрабатывающий цех
T: +34 948 467 625



Bakaiku

Производство кранов
T: +34 948 562 611



Jaén

части
T: +34 902 205 100

GH, дочерние компании в мире



БРАЗИЛИЯ

Cabreúva

GH DO BRASIL IND. E COM. LTDA.
T: +55 1144090066
ghdobrasil@ghdobrasil.com.br



КИТАЙ

Shanghái

GH (SHANGHAI)
LIFTING EQUIPMENT CO., LTD.
T: +86 21 5988 7676
ghchina@ghsa.com



Колумбия

Bogotá

GH COLOMBIA SAS
T: +57 1 750 4427
yezpeleta@ghsa.com



ФРАНЦИЯ

Couëron

GH FRANCE SA
T: +33(0) 240 861 212
ghfrance@ghsa.com



ИНДИЯ

Pune

GH CRANES INDIA PVT. LTD.
T: +91 89561 35444
ghindia@ghsa.com



МЕКСИКА

Querétaro

GRÚAS GH MEXICO SA DE CV
T: +52 44 22 77 55 03
+52 44 22 77 50 74
ghmexico@ghsa.com.mx



Перу

Lima

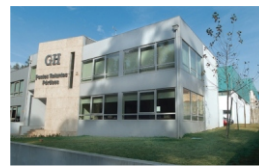
GH PERÚ S.A.C.
T: +51 987816231
gferradas@ghsa.com



ПОЛЬША

Klobuck

GH CRANES SP. Z O.O.
T: +48 34 359 73 17
intertech@ghsa.pl



ПОРТУГАЛИЯ

São Mamede do Coronado

GH PORTUGAL
T: +351 229 821 688
geral@ghsa.com



РОССИЯ

Moscu

GH RUSSIA
T: +7 (495) 745 69 26
ghrussia@ghsa.com



ТАИЛАНД

Chonburi

LGH Cranes
T: +66 (0) 2327 9399
M: +66 (0) 8 4660 1365
ghthailand@ghsa.com



УАЕ

Dubai

GH Cranes Arabia FZCO
Office no. 517, 5th Floor, Jafza
Building 16, Jebel Ali Free Zone.
P.O Box Number - 263594
T: +971 4 8810773
gharabia@ghcranes.com



США

Illinois

GH CRANES USA
T: (815) 277 5328
ghcranesusa@ghsa.com



США

Texas

F&G CRANES
T: (972) 563 8333
info@fg-ind.com

**Lifting
your
world.**