

· GH ·

CRANES & COMPONENTS



**AUTOMATISEREDDE
PORTALKRANER**



RADIOMODTAGER



RADIOSENDER



KRANKABINE MED
STYREPULT



Hydraulisk OVERFØRSEL



Hydraulisk FUNKTION FOR HEJS
OG KAT



Afkølet diesel motor



**STRUKTUR MED
LEDDET SAMLING**

Udstyret med en forbindelse til OPTAGELSE af drejningsmomentet og til en korrekt placering af maskinen, så hjulene kan rulle korrekt over ujævne overflader.



**AUTOMATISK
STYRINGSOPRETNING**



**HYDRAULISKE RØRLEDNINGER
AF RUSTFRIT STÅL**

Præcisionsrør i rustfrit stål, i overensstemmelse med DIN 3291 standarden.



LYDISOLERET DREV

Lydniveau på LWA 94 dB(A), svarende til en et gennemsnitligt lydtryksniveau på 66 dB(A) ved 10 m, i overensstemmelse med EU-Direktiv 2000/14/CE med henblik på udførelse af udendørs arbejde.



**FORSKYDELIG LØBEVOGN
MED LASTBEGRÆNSNING
OG VÆGTSUMMERING**



**ROBUST STYRING,
PROPORTIONEL MED
OMDREJNINGSRADIUS**



MALING

Sandblæsning op til klasse SA 2½. Malingen består af: 1. lag Epoxy 2 komponenter; 1 Mellem-lag Epoxy 2 komponenter og 1 afsluttende lag i polyurethane-malje, med en mindstetykkelse på 180 mikron.

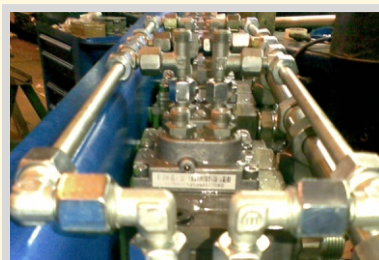


**BOLTEDE SAMLINGER FOR
NEM MONTAGE OG DEMONTAGE**

For at eliminere risikoen for korrosion mellem boltsamlingerne vil disse blive forsejlet med vandtætte pakninger under monteringen.



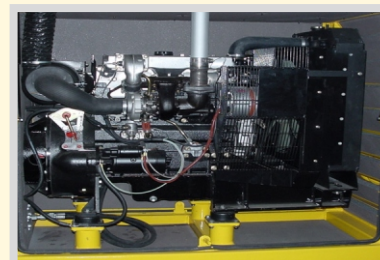
SIKKERHED OG BESKYTTELSE



Hydrauliske fordelere med sikkerhedsventiler



Lukket oli kredsløb



Motorramme med LYDISOLATION



HÅNDTERING AF BETONBJÆLKER



OPBEVARING, TRANSPORT OG
BEHANDLING AF BETONELEMENTER



FÆRDIGSTØBTE BETONELEMENTER



HÅNDTERING AF VINDMØLLE KOMPONENTER

HOS GH TILBYDER VI ET BREDT UDVALG AF AUTOMATISEREDE PORTALKRANER, MED EN KAPACITET FRA 20 - 300 TN. DE ER ALLE KENDETEGNET VED DERES ROBUSTHED, BRUGERVENLIGHED, DERES NEMME VEDLIGEHOLDELSE OG MANØVREDYGTIGHED, IDET BRUGEN AF DEM ER AF VÆSENTLIG BETYDNING FOR INDUSTRISEKTORER INDENFOR FÆRDIGSTØBTE ELEMENTER, UDENLANDSKE LOGISTIKLAGRE (VINDMØLLESEKTOREN, BETONELEMENTER, TUNG KEDELFREMSTILLING, ETC.)



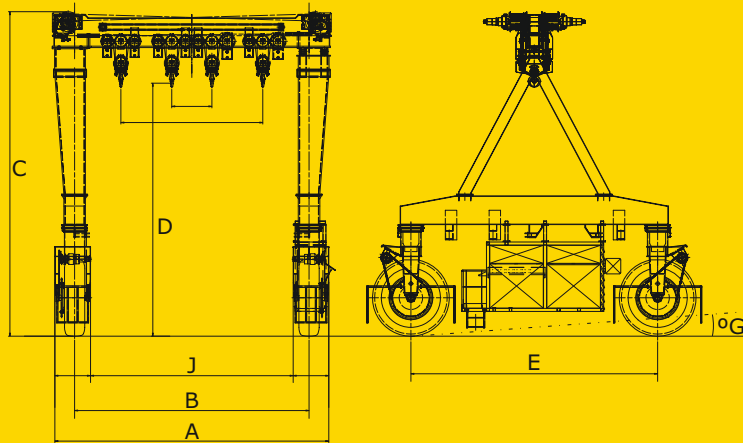
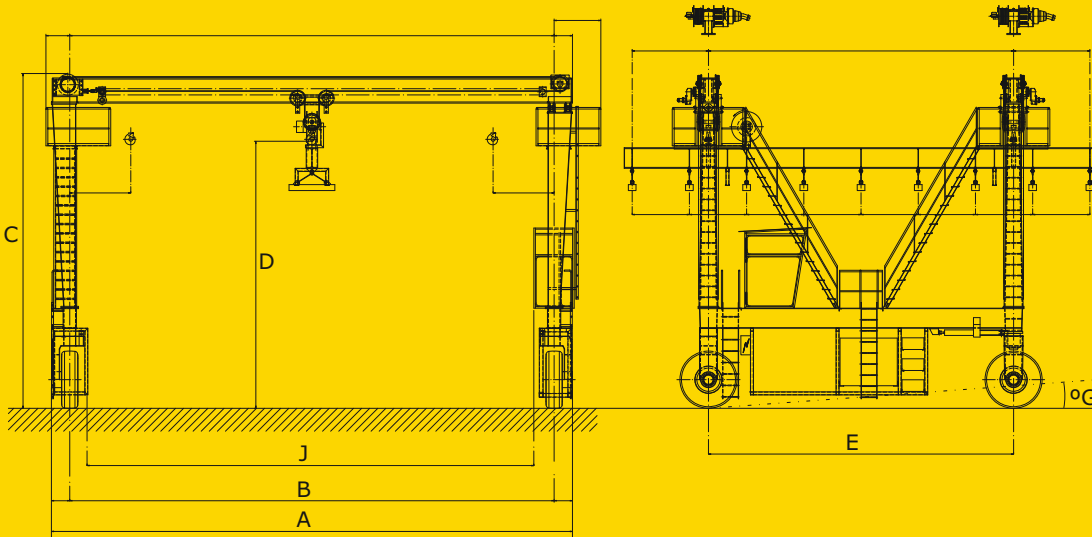
FLERE ANVENDELSESMULIGHEDER
PÅ SKIBSVÆRFTER



HÅNDTERING AF METALPLADER



KARAKTERISTIKA



NØDVENDIGE OPLYSNINGER TIL MASKINVALG NØDVENDIGE MASKINMÅL

A	Maks. Bredde	mm.
B	Bredde MELLEM hjul	mm.
C	Maks. højde	mm.
D	Højde under krog	mm.
E	CENTER AFSTAND	mm.
F	Kapacitet	ton.
G	Maks. TILLADELIG STIGNING PÅ UNDERLAG	°

Mål og vægt af de elementer, der skal manipuleres

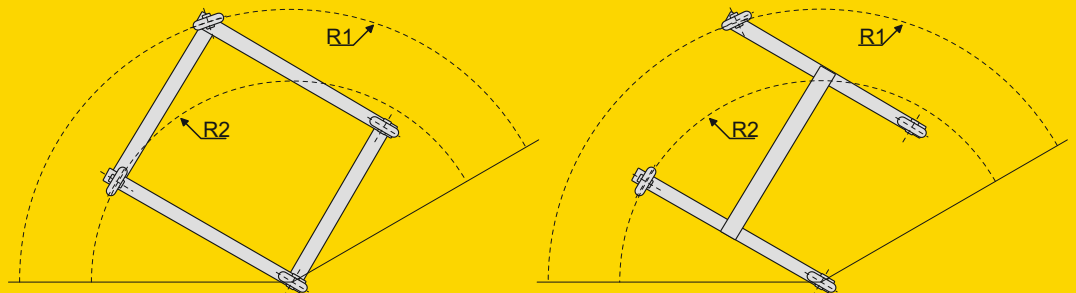
H	Maks. Vægt	ton.
I	Højde	mm.
J	Bredde	mm.
K	Dellængde	mm.

Styring

To hjul		
Fire hjul		

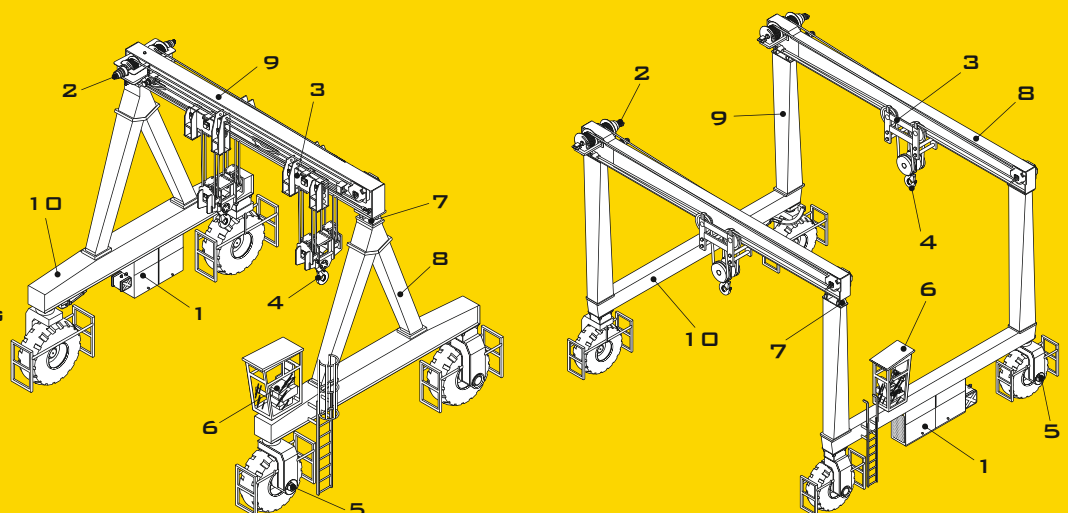
SVINGRADIUS

FOR AT KUNNE BESTEMME EN INDRE OG YDRE SVINGRADIUS PÅ EN AUTOMATISERET PORTALKRAN FRA G.H., FØLGES DEN FREMGANGSMÅDE, DER ER VIST PÅ TEGNINGEN.



DETTE VIL GIVE EN MINIMUM SVINGRADIUS. DENNE AFSTAND BØR FORØGES MED EN FRIGANGSMARGEN, (R1 YDRE RADIUS, R2 INDRE RADIUS).

1. DRIVMIDDELGRUPPE
2. ELEVATORER
3. FØRSKYDNINGSSANORDNING
4. LØFTEANORDNING
5. DREV
6. KABINE
7. BJÆLKESAMLING
8. HOVEDBJÆLKE
9. LEDDELTE BEN
10. NEDRE SIDER

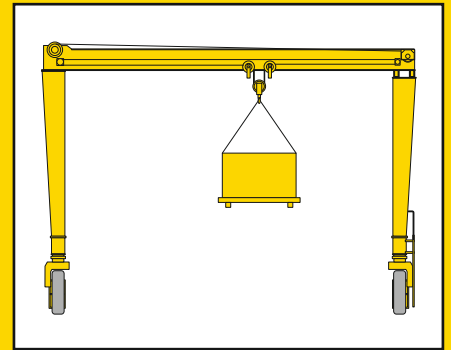
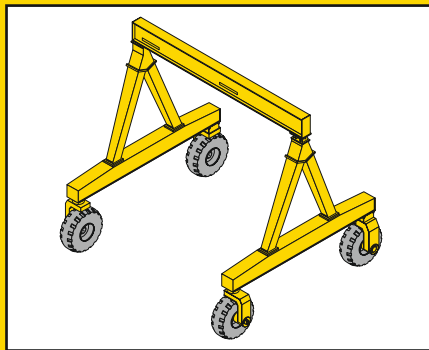
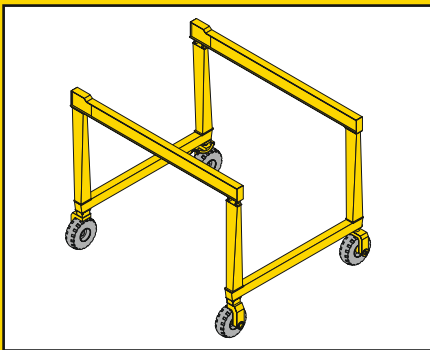




SÆRLIGE APPLIKATIONER ALT AFHÆNGIGT AF KUNDERNES BEHOV



PORTALKRANER MED STOR
MANØVREDYGTIGHED



GH
CRANES & COMPONENTS

INDUSTRIAS ELECTROMECANICAS GH, S.A.

TEL.: +34 943 805 660
FAX: +34 943 888 721
E-MAIL: U.GARMENDIA@GHSA.COM
GHSA@GHSA.COM
APDO. 27 - Bº SALBATORE
20200 BEASAIN (GIPUZKOA) - SPAIN
WWW.GHCRANES.COM