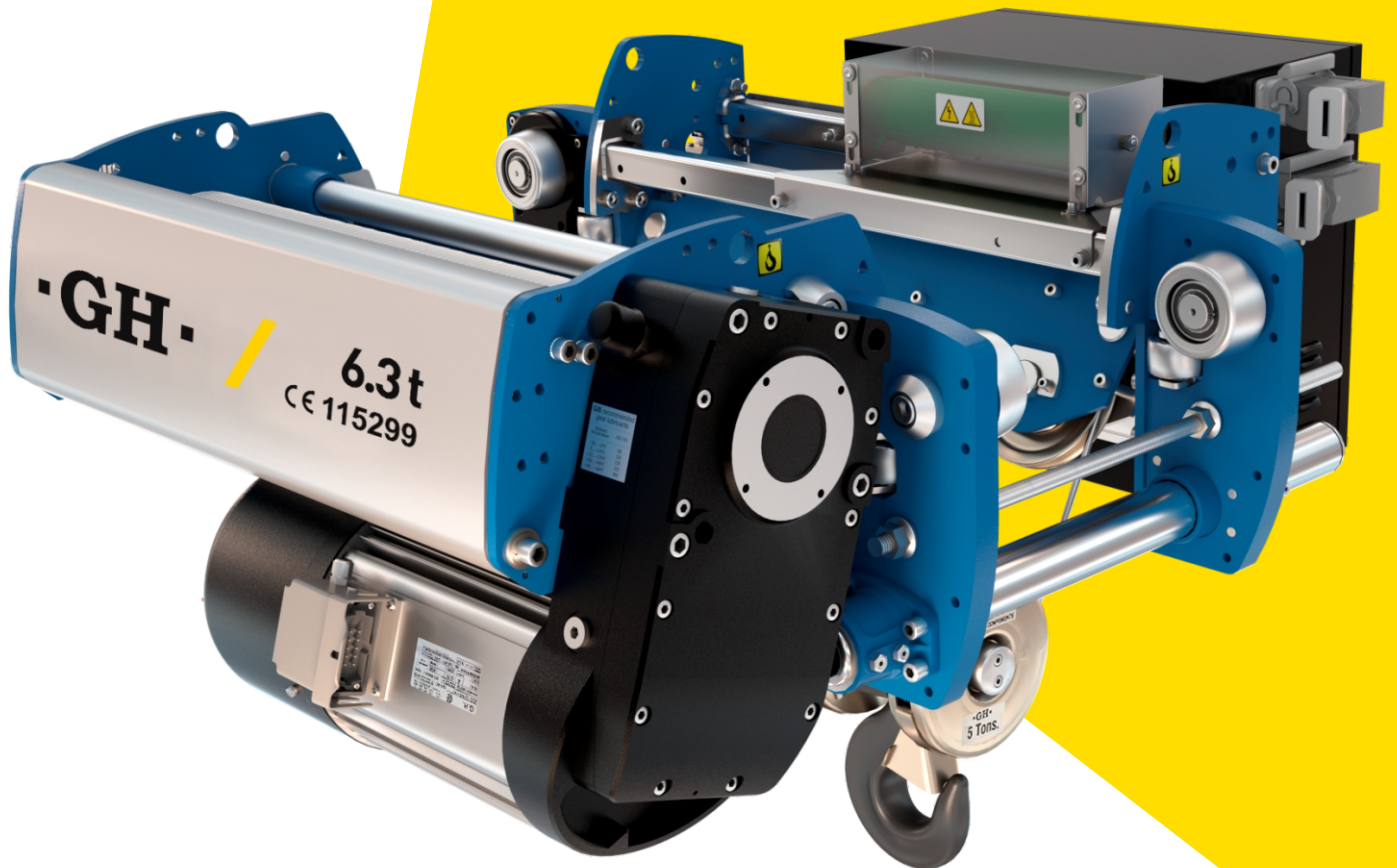


# · GH ·

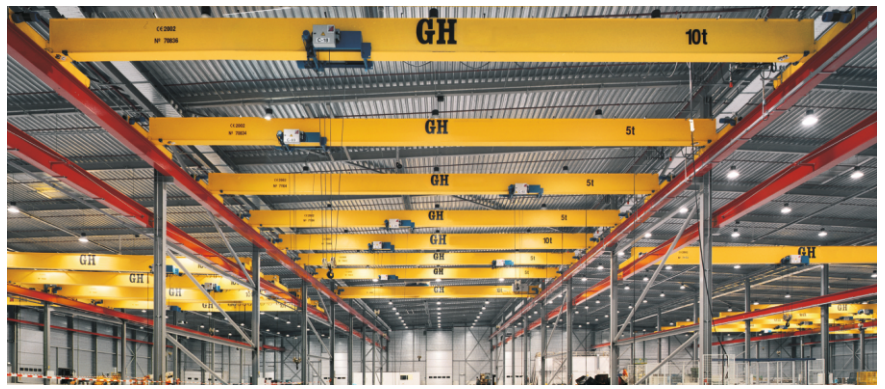
CRANES & COMPONENTS



## NOVÁ GENERAČE KLADKOSTROJŮ

—  
ZROZENÁ  
ZE ZKUŠENOSTÍ

## VÍCE NEŽ 60 LET KNOW-HOW



Více než **125000**  
nainstalovaných  
kladkostrojů dokládá  
naše zkušenosti

### OBSAH

Více než 60 let zkušeností...	2
Nový kladkostroj...	3
Adaptabilní, modulární konstrukce...	4-5
Funkce pro zajištění bezpečnosti a spolehlivosti...	6
Široká škála řešení...	7
Energeticky účinný...	8
Tabulka pro výběr...	9
Technický servis a náhradní díly...	10
Působíme po celém světě...	11



Společnost GH byla založena v roce 1958 jako výrobce komponent pro zdvihání. Nyní působíme ve více než 70 zemích, přičemž instalujeme své produkty a poskytujeme řešení prakticky pro všechny průmyslové sektory.

Naše dlouholeté zkušenosti a uznávaná kvalita našich výrobků ze strany zákazníků vyzvedly společnost GH mezi špičkové evropské výrobce v odvětví zdvihacích strojů.





## VYVINULI JSME NOVÝ KLADKOSTROJ



INDUSTRIAS ELECTROMECAÑICAS GH, S.A.



1958

1960



1980



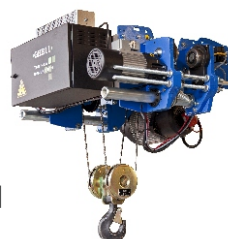
1990



2000

2017

2011



### CO POŽADUJETE OD **NOVÉHO STROJE**?

- + Bezpečnost
- + Spolehlivost
- + Výkon
- + Dlouhou životnost
- + Snadnou údržbu

Frekvenční měnič pro příčný pojezd a pohyby kladkostroje jako standardní prvek.

Minimální klasifikace zatížení ISO M5.

Konstrukce ve tvaru písmene C pro lepší přístup.

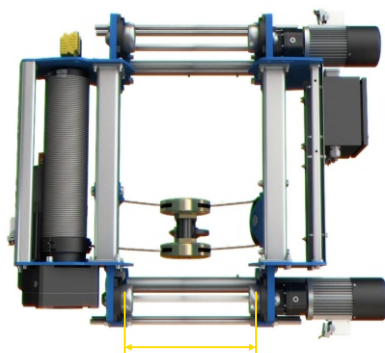
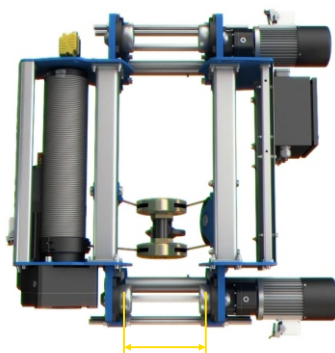
Snížená hmotnost znamená menší zatěžování konstrukce.

Splňuje evropskou směrnici o strojních zařízeních 2006/42/ES.

Zkonstruován pro vyšší produktivitu a úspory v oblasti údržby.

Rychlý konektor na motorech a skříních.

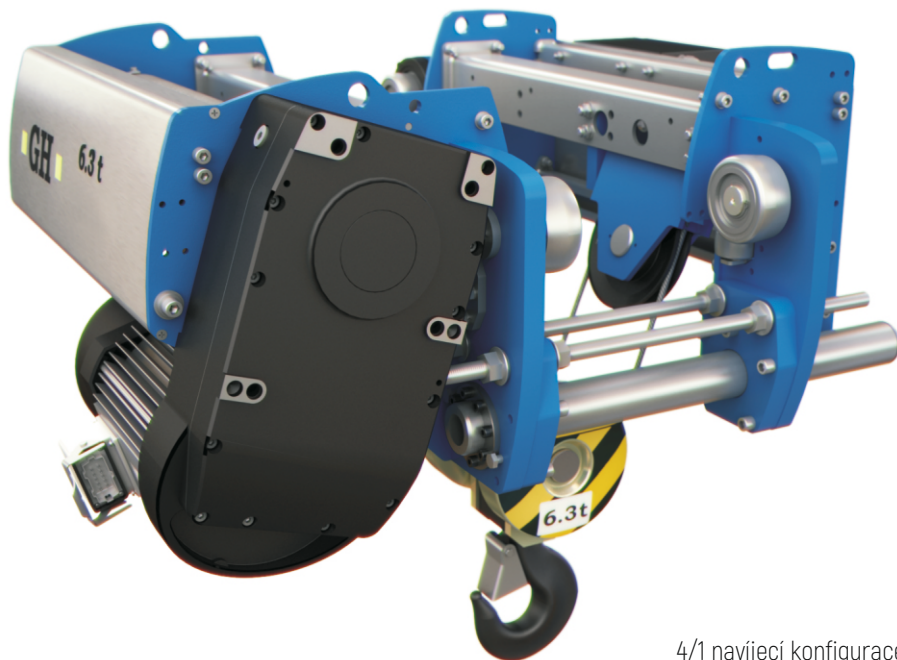
## ADAPTABILNÍ, MODULÁRNÍ KLADKOSTROJ



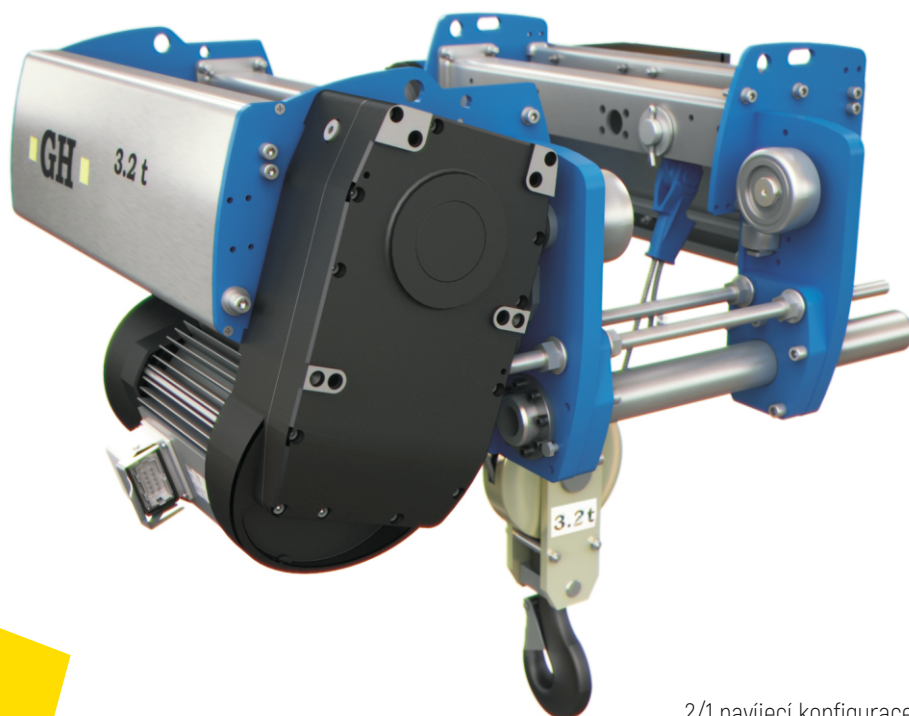
**Modulární** konstrukce,  
snadno adaptabilní  
pro různá  
uspořádání lan  
a šířky nosníků

Nová modulární konstrukce kladkostroje umožňuje využití většiny součástí k sestavení jiných konfigurací, různá uspořádání lan (4/1, 2/1, 4/2 atd.), různé délky bubnů nebo instalaci druhého motoru.

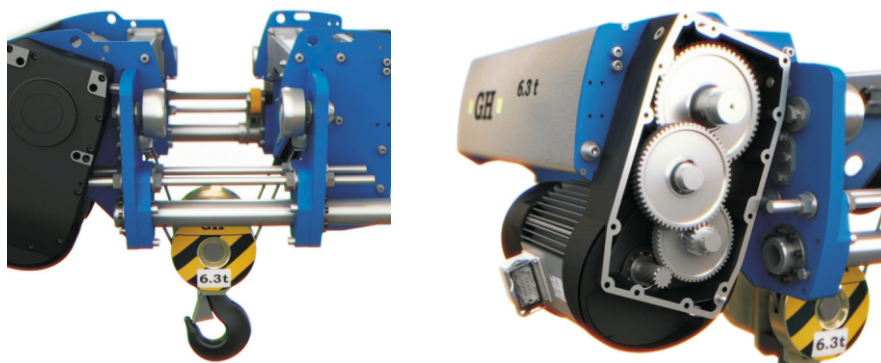
Díky této konstrukci je nový kladkostroj GH konkurenceschopný a jeho výroba je rychlá.



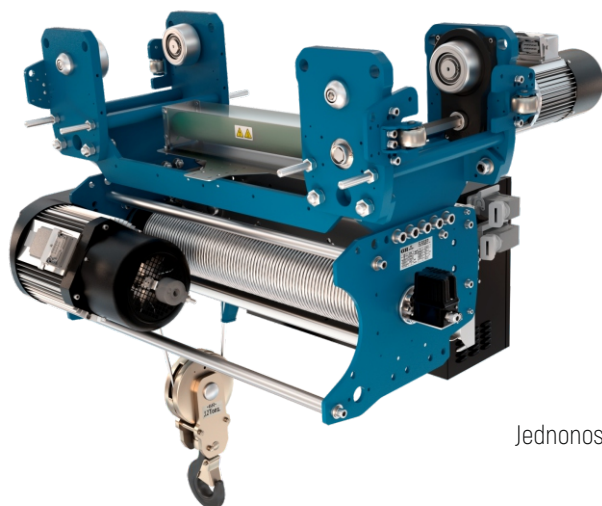
4/1 navijecí konfigurace



2/1 navijecí konfigurace



## ROBUSTNÍ, SPOLEHLIVÁ ŘADA KLADKOSTROJŮ



Jednosníkový podvěšený kladkostroj

Specifická řešení  
pro **každý typ**  
práce a pracovního  
prostředí



Dvounosníková kočka, s trubkami

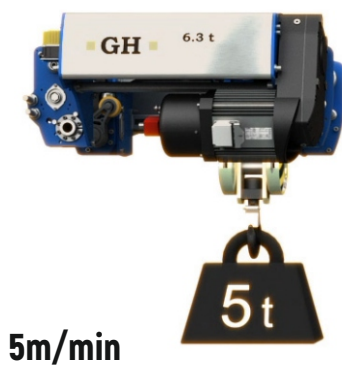


Dvounosníková kočka s koncovými vozíky

Aeronautika  
Lodní stavitelství  
Automobilový průmysl  
Kovovýroba  
Větrné elektrárny  
Železnice  
Odlévání  
Kontejnerové jeřáby  
Zpracování oceli  
Zpracování kamene  
Manipulace s loděmi  
Veřejné práce  
Papírny  
Betonové prefabrikáty  
Městský tuhý odpad  
Ocelářský průmysl

Produkty GH pro všechny sektory jsou konstruovány s ohledem na to, aby našim zákazníkům poskytovaly nejlepší výkon s nejnižšími náklady na základě spolehlivosti, bezpečnosti, dlouhé životnosti, dostupnosti a minimální údržby.

# ŘÍZENÍ RYCHLOSTI POMOCÍ **FREKVENČNÍHO MĚNIČE** PRO VYŠŠÍ PRODUKTIVITU



## FUNKCE

Výběr rychlosti.

Hladký běh. Řízení zrychlení/zpomalení pro zabránění nebezpečnému houpaní.

Elektrické brzdění, díky němuž může servisní brzda v praxi sloužit jako bezpečnostní brzda.

Odolnější mechanismy.

Kompaktní konstrukce pro bližší přístupy umožňuje efektivnější využívání dostupného prostoru.

Nízká hmotnost, bez protizávaží a díky tomu menší zatěžování konstrukce.

Úspora energie.

## Bez protizávaží

- Nižší momenty setrvačnosti

## Motor pro příčný pojezd

- Vlastní optimalizovaná konstrukce od společnosti GH.
- Regulace rychlosti frekvenčním měničem.
- Přímý pojezd, se dvěma koly na každé straně nosníku.

## Motor zdvihacího zařízení

- Vlastní optimalizovaná konstrukce od společnosti GH.
- Bezpečnost díky encodéru.
- Ochrana IP-55 podle DIN 40050.
- Pracovní cyklus 60% ED

## Převody se šroubovitým ozubením

- Hladký běh.
- Vynikající mazání.
- Všechny převody v uzavřené skříni s olejovou lázní.

## Vedení lana

- Nejnovější generace materiálů.
- Delší životnost lana s menším opotřebením.

## BEZPEČNOST

Frekvenční měnič pro příčný pojezd a pohyby kladkostroje jako standardní prvek.

Faktor bezpečnosti lana podle směrnice ES (min. 5).

Dvoustupňový koncový spínač pro zvedání.

Monitorování doby bezpečného provozu.

Kontrola kývání nákladu.

Kontrola provozu a údržby.

Bezpečnostní systém proti sklouznutí nákladu.

Volitelně indikace povolení lana.

Ochrana proti reverzaci/výpadku fázi.

Ochrana proti přehřátí motoru.

Omezovač přetížení.

Spolehlivé uchycení nákladu pomocí bezpečnostní západky.

## SPOLEHLIVOST

Všechny součásti jsou velmi robustní.

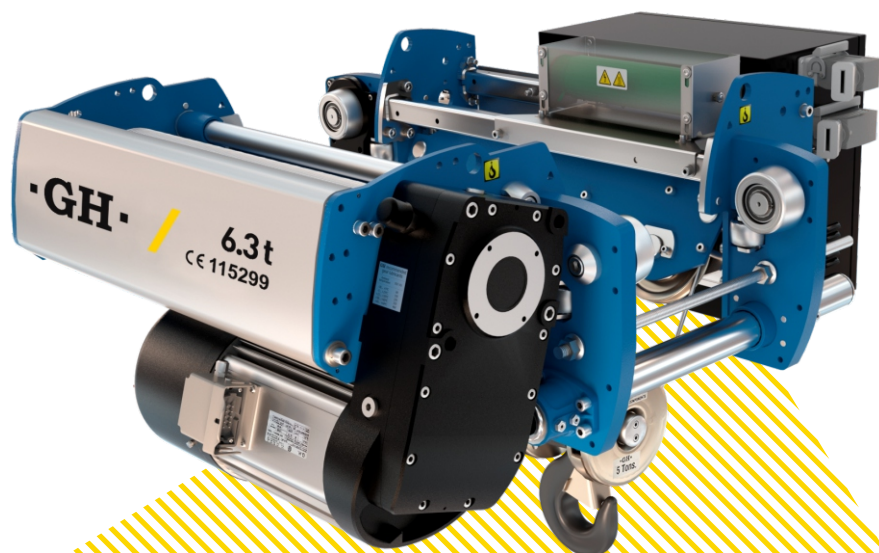
Delší životnost pro všechny součásti.

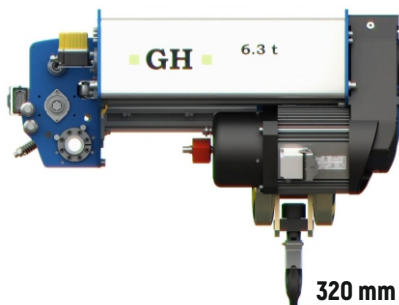
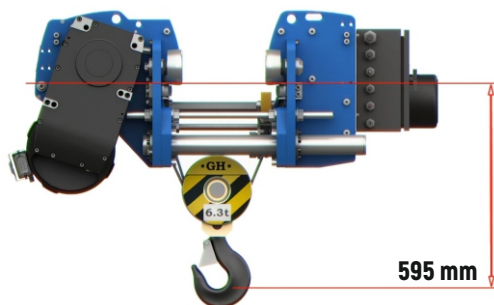
Nové materiály pro delší životnost stroje.

Modulární konstrukce.

Nižší náklady při nečinnosti stroje.

Nižší náklady na údržbu v průběhu životnosti kladkostroje.





## NEJMODERNĚJŠÍ TECHNOLOGIE PŘIZPŮSOBENÁ PODLE POTŘEB ZÁKAZNÍKA

### KONTROLA ZATÍŽENÍ

Všechny naše kladkostroje jsou vybaveny elektronickým omezovačem ALE-100/TN s funkcí záznamu a kontroly. Je určen pro kontrolu přetížení, povolení lana, přehřátí motoru a zaznamenává také zatížení kladkostroje podle normy UNE 58 919.

V kombinaci se snímačem přetížení umožňuje volitelné prohlížení zavěšeného nákladu a monitorování doby bezpečného provozu.

- Počet operací zvedání.
- Čas operací pomalého posunu.
- Doba operací zvedání.
- Počet přetížení.
- Počet operací kočky.
- Počet operací mostu.
- Aktivace výstrahy další revize podle počtu hodin a/nebo datum.

Toto datum lze zobrazit na dálkovém ovládání.

### VERZE ZDVIHÁKŮ

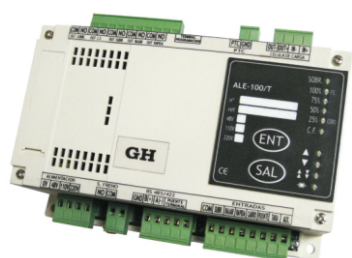
Funkce našich produktů přizpůsobujeme podle potřeb našich zákazníků.

- Kladkostroje pro obloukové dráhy.
- Vahadlová kočka se dvěma nosníky.
- Kladkostroj s konzolovou kočkou.
- Motorizovaná otočná kočka.
- Dvounosníková kočka se dvěma kladkostroji.
- Dvounosníková kočka s dvojhákem.
- Kočka s kladkostrojem uloženým paralelně ke koncovým vozíkům.
- Trubková dvounosníková kočka s lávkou.
- Navijecí kočka.
- Kladkostroj uložený mezi nosníky.
- Dvounosníková kočka instalovaná jako zapuštěná se 2 kabelovými výstupy a s možností přesouvání v regálech.

### DALŠÍ MOŽNOSTI

- Antikolizní fotobuňky.
- Zobrazování zatížení.
- Bezpečnostní brzda na bubnu.
- Systém blokování háku.
- Dálkové ovládání
- Zobrazování dat na dálkovém ovládání.
- Zobrazování dat na rádiovém dálkovém ovládání.

### Frekvenční měnič pro pohyby zdviháku a příčný pojezd



Elektronické zařízení pro omezování zaatížení (ALE-100/TN)



Rádiové dálkové ovládání s displejem (na rádiovém zařízení)

# STROJE S ENERGETICKOU ÚČINNOSTÍ A OPTIMALIZOVANOU KONSTRUKCÍ



Pro zdokonalení všech vlastností **toto nového kladkostroje** jsme použili nejmodernější technologii

Úspora energie a ochrana životního prostředí jsou v současné době hlavními aspekty technických systémů

Řešení GH se v této oblasti zaměřují na používání rekuperačních frekvenčních měničů. Ty poskytují velké výhody oproti běžným frekvenčním měničům.

- Vysoká energetická účinnost.
- Není vyžadován brzdový odpor.
- Minimální generování tepla při brzdění.
- Obrovský potenciál úspory energie.

Brzdovou energii lze také využít jinde v instalaci, což ještě více snižuje provozní náklady.

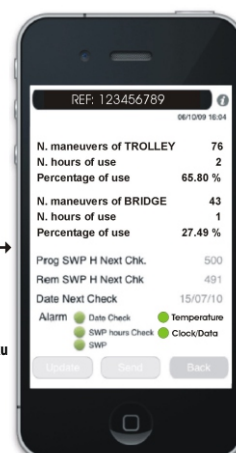
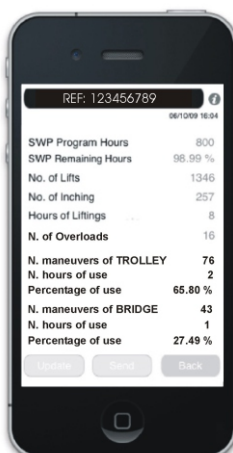
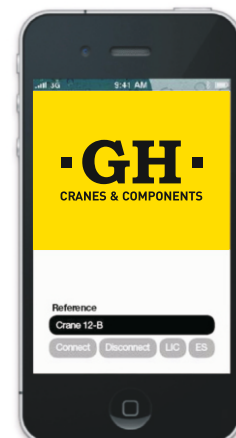
Tato technologie je zvláště vhodná pro těžké jeřáby s cyklickými procesy.

Aplikace pro smartphone GH poskytuje informace o době bezpečného provozu pro všechny jeřáby nainstalované po celém světě.

Následující informace jsou také volitelně k dispozici ve spojení s ALM100N:

- Počet a doba trvání operací zvedání.
- Počet manévrů.

Záznam posledních 500 přetížení a aktivace výstrahy pro údržbu.



Posuňte stránku pro zobrazení





## K DISPOZICI JE ŠIROKÁ ŠKÁLA ŘEŠENÍ

### Standard: Frekvenční měnič na motoru zdvihu

Modely GHA12, GHB11, GHD13 a GHE17

- Jmenovitě otáčky při plném zatížení 5m/min.
- Zvýšení otáček při 1/4 zatížení až 8m/min.

### Volitelně: 2 rychlostní motor

Rychlost zdvihacího zařízení || 5/0,8 m/min. GHB11, GHD13, GHE17

Rychlost zdvihacího zařízení || 5/1,25 m/min. GHA12

K dispozici jsou i další možnosti.



kg.	KLADKOSTROJ	RYCH- LOST m/min	ODVĚJENÍ	PROVOZ FEM	HOL (Výška zdvihu) (m)			
					H1	H2	H3	H4
1.000	GHA12_014105M6	5	4/1	M6	4,5	8	10,8	
	GHA12_012110M6	10	2/1	M6	9	16	21,6	
	GHB11_011116M5	16	1/1	M5	14,5	27,1	37,2	47,3
	GHB11_012216M5	16	2/2	M5	4	10,3	15,4	20,5
	GHB11_011120M5	20	1/1	M5	14,5	27,1	37,2	47,3
	GHB11_012220M5	20	2/2	M5	4	10,3	15,4	20,5
1.600	GHA12_014105M6	5	4/1	M6	4,5	8	10,8	
	GHA12_012110M5	10	2/1	M5	9	16	21,6	
	GHB11_012216M5	16	2/2	M5		10,3	15,4	20,5
	GHB11_011116M5	16	1/1	M5	14,5	27,1	37,2	47,3
	GHD13_012220M6	20	2/2	M6		15,9		31
	GHD13_011120M6	20	1/1	M6	15,2	28,8		51
2.000	GHA12_024105M6	5	4/1	M6	4,5	8	10,8	
	GHB11_022108M5	8	2/1	M5	7,26	13,55	18,6	23,6
	GHB11_024208M5	8	4/2	M5		5	7,5	10
	GHB11_022110M5	10	2/1	M5	7,26	13,55	18,6	23,6
	GHB11_024210M5	10	4/2	M5		5	7,5	10
	GHD13_022216M6	16	2/2	M6		15,9		31
2.500	GHA12_024105M6	5	4/1	M6	4,5	8	10,8	
	GHB11_022108M5	8	2/1	M5	7,26	13,55	18,6	23,6
	GHB11_024208M5	8	4/2	M5		5	7,5	10
	GHB11_022110M5	10	2/1	M5	7,26	13,55	18,6	23,6
	GHB11_024210M5	10	4/2	M5		5	7,5	10
	GHD13_022110M6	10	2/1	M6	7,6	14,4		25,5
3.200	GHA12_034105M5	5	4/1	M5	4,5	8	10,5	
	GHB11_034105M5	5	4/1	M5	3,6	6,8		10
	GHB11_032108M5	8	2/1	M5	7,26	13,55	18,6	23,6
	GHB11_034208M5	8	4/2	M5		5	7,5	10
	GHD13_032110M6	10	2/1	M6	7,6	14,4		25,5
	GHD13_034210M6	10	4/2	M6		7		14,7

kg.	KLADKOSTROJ	RYCH- LOST m/min	ODVĚJENÍ	PROVOZ FEM	HOL (Výška zdvihu) (m)			
					H1	H2	H3	H4
4.000	GHB11_044104M5	4	4/1	M5	3,6	6,8		10
	GHB11_044105M5	5	4/1	M5	3,6	6,8		10
	GHD13_042108M6	8	2/1	M6	7,6	14,4		25,5
	GHD13_044208M6	8	4/2	M6		7		14,7
	GHD13_042110M6	10	2/1	M6	7,6	14,4		25,5
	GHD13_044210M6	10	4/2	M6		7		14,7
5.000	GHE17_041116M6	16	1/1	M6	18,4	29,7	44	55,3
	GHE17_042216M6	16	2/2	M6	6,1	13,3	22,5	29,6
	GHB11_054104M5	4	4/1	M5	3,6	6,8		10
	GHB11_054105M5	5	4/1	M5	3,6	6,8		10
	GHD13_054105M6	5	4/1	M6	3,8	7,2		10
	GHD13_052108M6	8	2/1	M6	7,6	14,4		25,5
6.300	GHD13_054208M6	8	4/2	M6		7		14,7
	GHD13_052110M5	10	2/1	M5	7,6	14,4		25,5
	GHD13_054210M5	10	4/2	M5		7		14,7
	GHE17_051116M5	16	1/1	M5	18,4	29,7	44	55,3
	GHE17_052216M5	16	2/2	M5	6,1	13,3	22,5	29,6
	GHE17_052108M6	8	2/1	M6	9,2	14,9	22	27,7
8.000	GHE17_054208M6	8	4/2	M6		6,6	11,2	14,8
	GHB11_064104M5	4	4/1	M5	3,6	6,8		10
	GHD13_064105M6	5	4/1	M6	3,8	7,2		10
	GHD13_062108M5	8	2/1	M5	7,6	14,4		25,5
	GHD13_064208M5	8	4/2	M5		7		14,7
	GHE17_062212M4	12	2/2	M4	6,1	13,3	22,5	29,6
10.000	GHE17_062108M6	8	2/1	M6	9,2	14,9	22	27,7
	GHE17_064208M6	8	4/2	M6		6,6	11,2	14,8
	GHD13_084104M6	4	4/1	M6	3,8	7,2		10
	GHD13_084105M6	5	4/1	M6	3,8	7,2		10
	GHE17_082108M6	8	2/1	M6	9,2	14,9	22	27,7
	GHE17_084208M6	8	4/2	M6		6,6	11,2	14,8
12.500	GHD13_104104M6	4	4/1	M6	3,8	7,2		10
	GHD13_104105M5	5	4/1	M5	3,8	7,2		10
	GHE17_102108M5	8	2/1	M5	9,2	14,9	22	27,7
	GHE17_104208M5	8	4/2	M5		6,6	11,2	14,8
	GHE17_104104M6	8	4/1	M6	4,6	7,4	11	13,8
	GHD13_124104M5	4	4/1	M5	3,8	7,2		10
16.000	GHE17_124206M4	6	4/2	M4		6,6	11,2	14,8
	GHE17_124104M6	4	4/1	M6	4,6	7,4	11	13,8
20.000	GHE17_164104M6	4	4/1	M6	4,5	7,3	10,2	13
	GHE17_204104M5	4	4/1	M5	4,5	7,3	10,2	13

Tabulka pro výběr kladkostroje

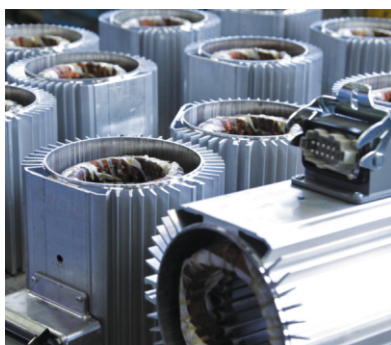
## SLUŽBA **TECHNICKÉ PODPORY**, ÚDRŽBA A ORIGINÁLNÍ NÁHRADNÍ DÍLY



Navrhli jsme  
**moderní, lehký,**  
robustní kladkostroj  
vyžadující minimální údržbu



Distribuční středisko náhradních dílů GH



Pro zajištění dokonalé funkčnosti a dlouhé životnosti jednotky nabízíme komplexní služby, včetně poprodejních služeb, technické podpory a dodávek náhradních dílů:

- Preventivní a prediktivní údržba.
- Nápravná údržba.
- Máme na skladě originální náhradní díly.
- Školicí kurzy pro obsluhu jeřábů.



Působíme ve více než

**+70 ZEMÍCH**  
NA 5 KONTINENTECH

**+ 125.000**  
prodaných jeřábů

**+ 965** 

JSME  
MEZI  
**TOP 5** VÝROBCI  
JEŘÁBŮ  
NA SVĚTĚ



**GH, ŘEŠENÍ  
PO CELÉM SVĚTĚ**

**GH** ústřední kanceláře ve Španělsku

**-GH-**

[www.ghcranes.com](http://www.ghcranes.com)



**Beasain**

CENTRAL OFFICES  
T: +34 943 805 660  
ghcranes@ghcranes.com



**Olaberria**

T: +34 902 205 100  
globalservice@ghcranes.com



**Alsasua**

T: +34 948 467 625



**Bakaiku**

T: +34 948 562 611



**Jaén**

T: +34 902 205 100

**GH**, pobočky ve světě



**Brazil**

Cabreúva

GH DO BRASIL IND. E COM. LTDA.  
T: +52 44 22 77 55 03  
vendas@ghcranes.com.br



**China**

Shanghai

GH (SHANGHAI)  
LIFTING EQUIPMENT CO., LTD.  
T: +86 21 5988 7676  
ghcranes@ghcranes.com.cn



**Colombia**

Bogotá

GH COLOMBIA SAS  
T: +57 1 750 4427  
ventasghcolombia@ghcranes.com



**France**

Couëron

GH FRANCE SA  
T: +33(0) 240 861 212  
ghfrance@ghcranes.com



**India**

Pune

GH CRANES INDIA PVT. LTD.  
T: +91 89561 35444  
ghindia@ghcranes.com



**Mexico**

Queretaro

GRÚAS GH MEXICO SA DE CV  
T: +52 44 22 77 55 03  
+52 44 22 77 50 74  
ghmexico@ghsa.com.mx



**Peru**

Lima

GH PERÚ S.A.C.  
T: +51 987816231  
gferradas@ghcranes.com



**Poland**

Kłobuck

GH CRANES SP. Z O.O.  
T: +48 34 359 73 17  
office@ghsa.pl



**Portugal**

Mamede do Coronado

GH PORTUGAL  
T: +351 229 821 688  
geral@ghcranes.com



**Russia**

Moscow

GH RUSSIA  
T: +7 (495) 745 69 26  
ghrussia@ghcranes.com



**Thailand**

Chonburi

LGH CRANES CO., LTD.  
T: +66 (0)-2327 9399  
ghthailand@ghcranes.com



**UAE**

Dubai

GH Cranes Arabia FZCO  
T: +971 4 8810773  
gharabia@ghcranes.com



**USA**

Illinois

GH Cranes & Components USA- IL  
T: (815) 277 5328  
ghcranesusa@ghcranes.com



**USA**

Texas

GH Cranes & Components USA- TX  
T: (972) 563 8333  
ghcranesusa@ghcranes.com

**Lifting  
your  
world.**

# · GH ·

**CRANES & COMPONENTS**

[www.ghcranes.com](http://www.ghcranes.com)



Podívejte se na video k novému kladkostroji GHB11  
naskenováním tohoto QR kódu nebo online na:

<http://www.youtube.com/user/ghcranes>